

Blenden

Bitte faxen an:
07141-70170-30

Name: _____

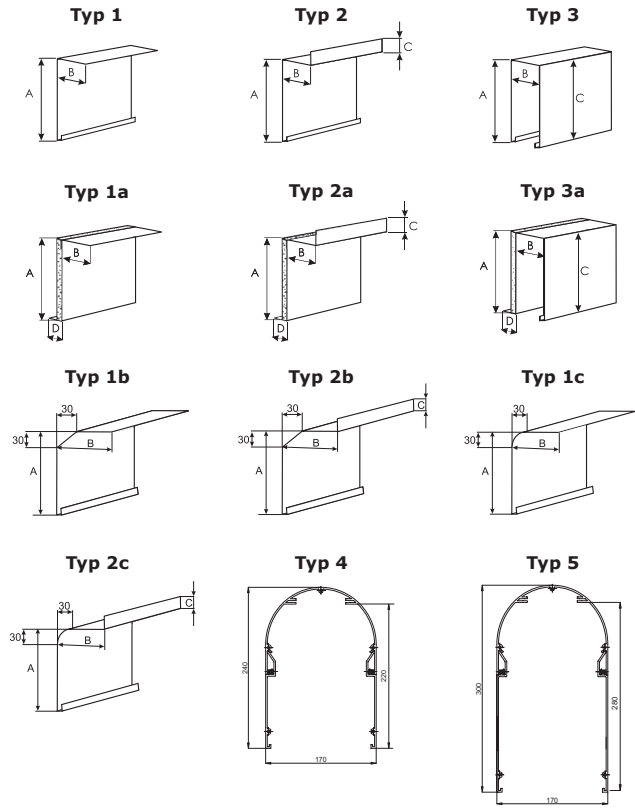
Anschrift: _____

Telefon: _____

e-Mail: _____

Absender (Stempel)	
Datum:	Unterschrift:

Blendentypen:



Standardblechdicke Aluminium 2,0 mm
Die Blenden lassen sich auch
in einer Blechdicke von 1,5 mm produzieren.

Bitte alle Maßangaben in mm,
von innen gemessen!

Pos. Nr.	Menge (Stück)	Blenden- typ	Höhe				Länge (mm)	Farbe nach RAL / eloxiert	Seitenteile Anzahl (Stück)	
			Maß A (mm)	Maß B (mm)	Maß C (mm)	Maß D (mm)			links	rechts